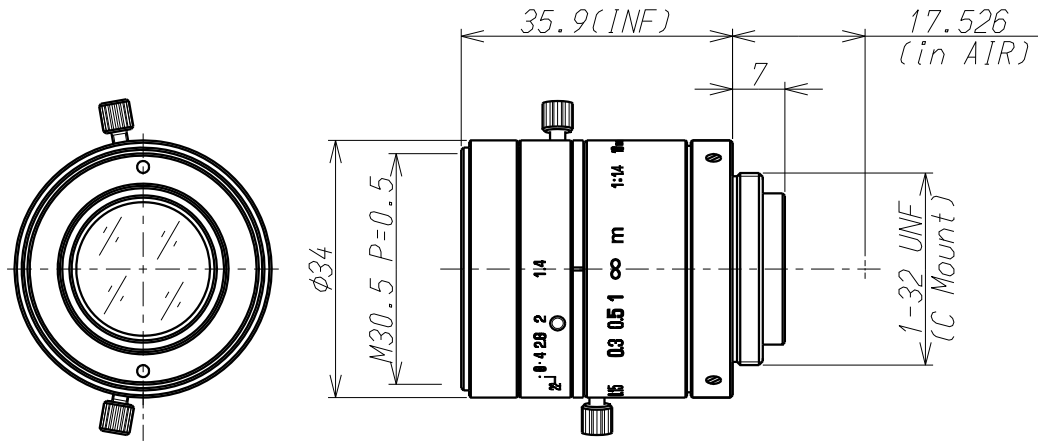


23FM16SP

Mega Pixel



Imager Size	イメージャーサイズ	2/3"
Mount Type	マウント	C
Focal Length	焦点距離	16mm
Aperture Range	絞り範囲	F/1.4~22
Field of View Angle (Horizontal×Vertical) 画角(水平×垂直)	2/3"	30.9° × 23.4°
	1/2"	22.7° × 17.1°
	1/3"	17.1° × 12.9°
Focusing Range	フォーカス範囲	0.15m ~ ∞
Operation 操作方法	Focus フォーカス	Manual w/lock 手動ロック付
	Iris アイリス	Manual w/lock 手動ロック付
Filter Size	フィルターネジ径	M30.5 P=0.5mm
Back Focal Distance	バックフォーカス	11.54mm(in air)
Wave Length	対応波長	Visible Light 可視光域
Operating Voltage	作動電圧	—
Weight	質量	80g ± 5g
Operating Temperature	動作温度範囲	-10℃~+60℃
Wiring Diagram	配線図	

※仕様はお断りなく変更する場合があります。
Specifications subjected to change without any notice.

TAMRON

PB020A0-01