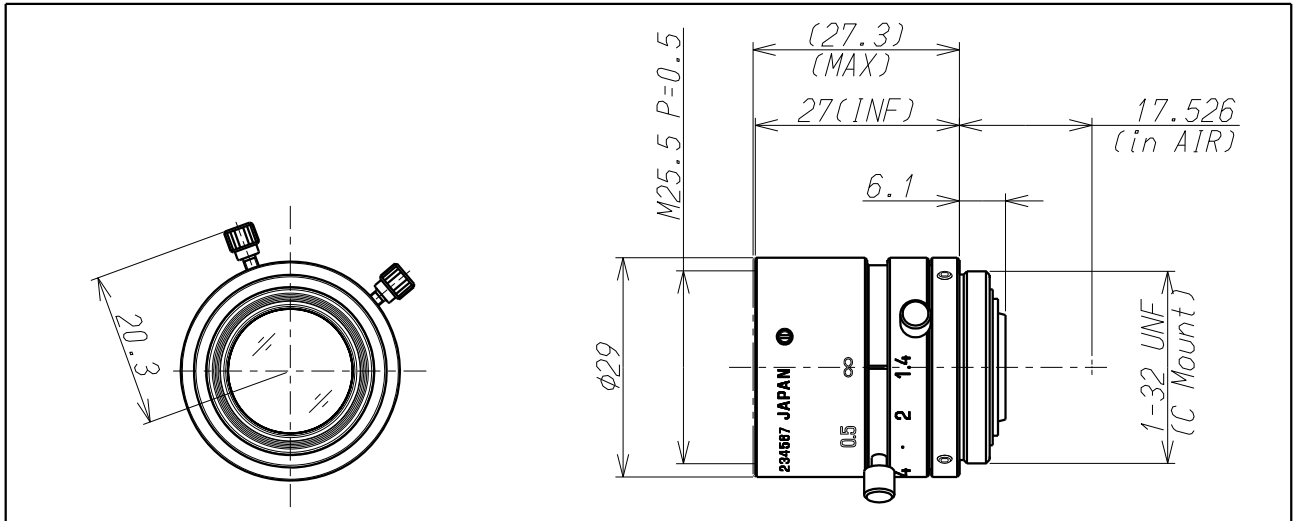


# M118FM08

**Mega Pixel**



Imager Size	イメージャーサイズ	1/1.8"
Mount Type	マウント	C
Focal Length	焦点距離	8mm
Aperture Range	絞り範囲	F/1.4~16
Field of View Angle (Horizontal×Vertical) 画角 (水平×垂直)	1/1.8"	50.8° × 38.6°
	1/2"	45.0° × 34.0°
	1/3"	34.0° × 25.6°
Focusing Range	フォーカス範囲	0.1m ~ ∞
Operation 操作方法	Focus    フォーカス	Manual w/lock 手動ロック付
	Iris        アイリス	Manual w/lock 手動ロック付
Filter Size	フィルターネジ径	M25.5 P=0.5mm
Back Focal Distance	バックフォーカス	11.726mm(in air)
Wave Length	対応波長	Visible Light 可視光域
Operating Voltage	作動電圧	—————
Weight	質量	44g ± 3g
Operating Temperature	動作温度範囲	-10℃~+60℃
Wiring Diagram	配線図	

※仕様はお断りなく変更する場合があります。  
Specifications subjected to change without any notice.