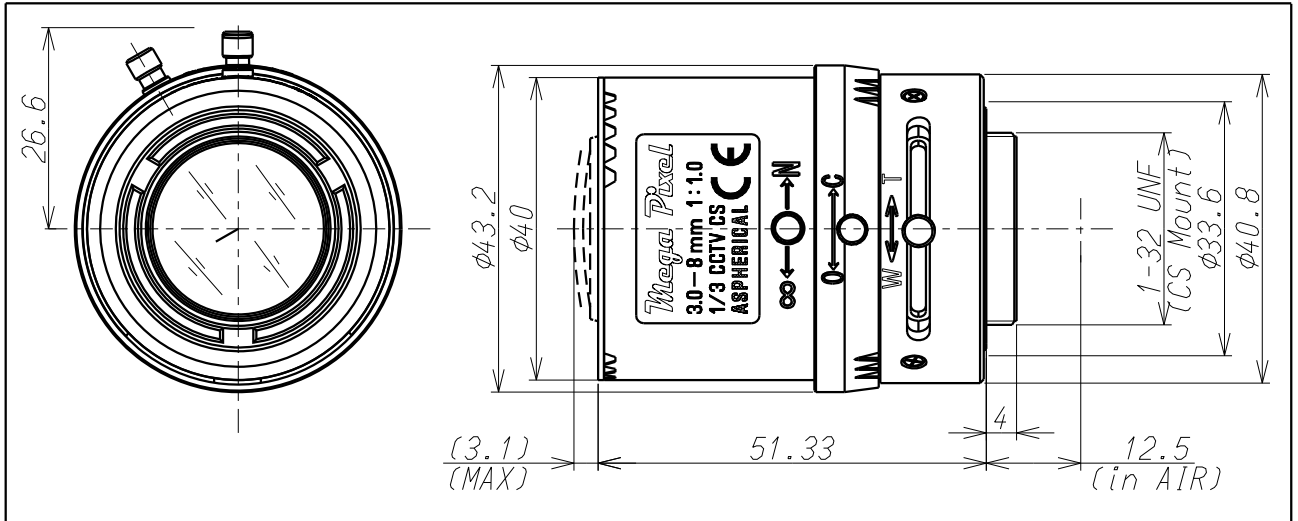


# M13VM308

**Mega Pixel**



Imager Size	イメージャーサイズ	1/3"	
Mount Type	マウント	CS	
Focal Length	焦点距離	3.0~8mm	
Aperture Range	絞り範囲	F/1.0~Close	
Field of View Angle (Horizontal×Vertical) 画角(水平×垂直)	1/3" Wide	92.5° × 68.2°	
		Tele 35.4° × 26.5°	
	1/4" Wide	68.2° × 50.6°	
		Tele 26.5° × 19.9°	
Focusing Range	フォーカス範囲	0.3m ~ ∞	
Operation 操作方法	Focus	フォーカス	Manual w/lock 手動ロック付
	Zoom	ズーム	Manual w/lock 手動ロック付
	Iris	アイリス	Manual w/lock 手動ロック付
Filter Size	フィルターネジ径	—	
Back Focal Distance	バックフォーカス	Wide:8.31mm(in air) Tele:14.92mm(in air)	
Wave Length	対応波長	Visible Light 可視光域	
Operating Voltage	作動電圧	—	
Weight	質量	65g ± 4g	
Operating Temperature	動作温度範囲	-20℃~+60℃	
Wiring Diagram	配線図		

※仕様はお断りなく変更する場合があります。  
Specifications subjected to change without any notice.