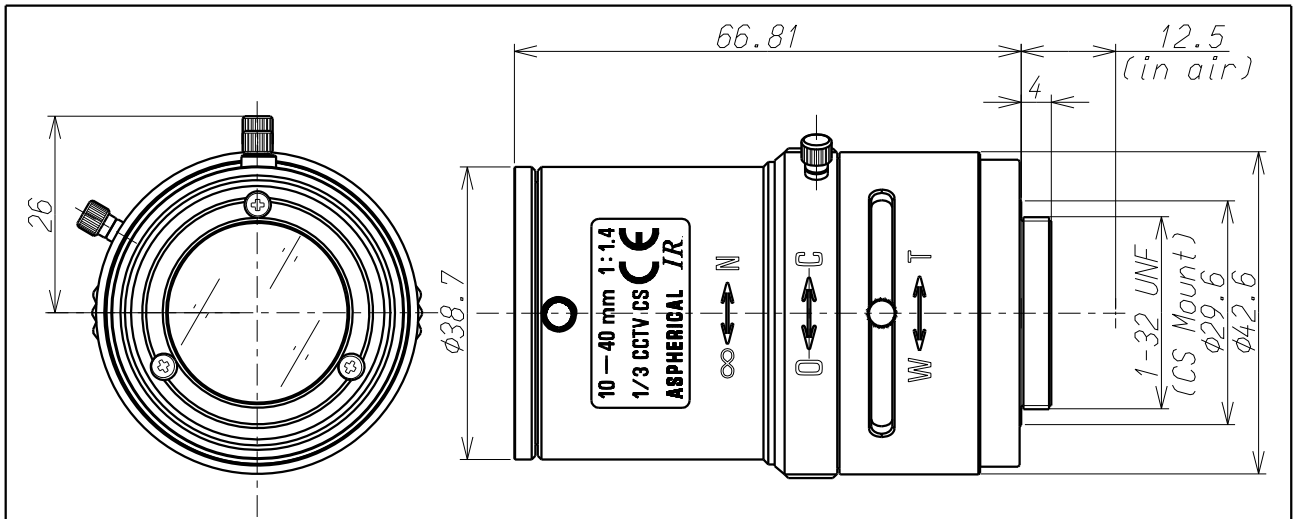


# 13VM1040ASIR



Imager Size	イメージャーサイズ	1/3"
Mount Type	マウント	CS
Focal Length	焦点距離	10~40mm
Aperture Range	絞り範囲	F/1.4~Close
Field of View Angle (Horizontal×Vertical) 画角(水平×垂直)	1/3" Wide Tele	37.5° × 27.6° 9.3° × 7.0°
	1/4" Wide Tele	27.6° × 20.4° 7.0° × 5.3°
Focusing Range	フォーカス範囲	0.5m ~ ∞
Operation 操作方法	Focus    フォーカス	Manual w/lock 手動ロック付
	Zoom      ズーム	Manual w/lock 手動ロック付
	Iris        アイリス	Manual w/lock 手動ロック付
Filter Size	フィルターネジ径	—
Back Focal Distance	バックフォーカス	Wide:12.166mm(in air) Tele:18.602mm(in air)
Wave Length	対応波長	Visible Light ~ Near Infrared 可視光域 ~ 近赤外域
Operating Voltage	作動電圧	—
Weight	質量	80g ± 4g
Operating Temperature	動作温度範囲	-20℃~+60℃
Wiring Diagram	配線図	—

※仕様はお断りなく変更する場合があります。  
Specifications subjected to change without any notice.