

## M117FM06

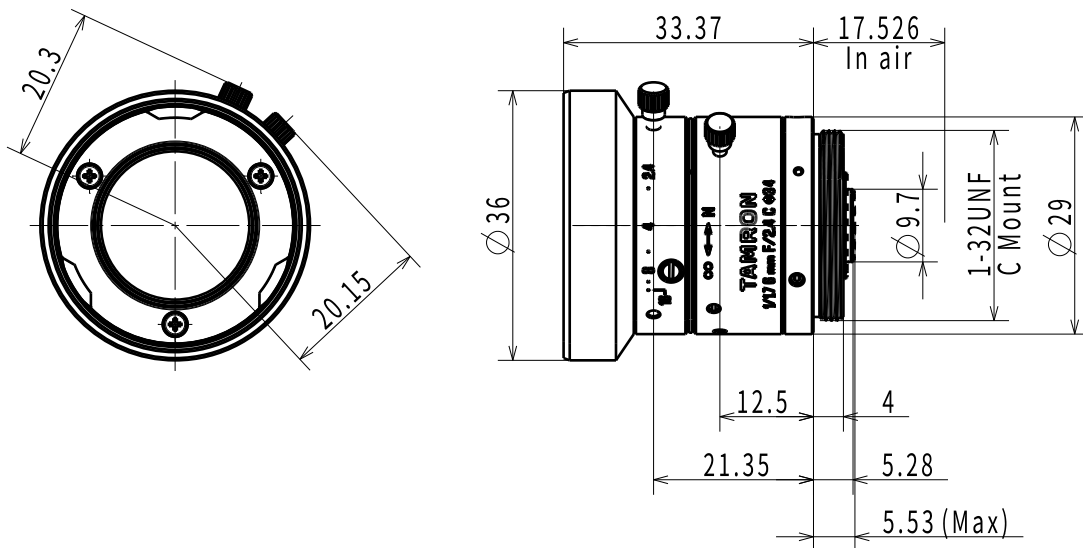
Imager Size	イメージャーサイズ	1/1.7"
Mount Type	マウント	C
Focal Length	焦点距離	6 mm
Aperture Range	絞り範囲	F/2.4 ~ F/16
Field of View Angle (Horizontal x Vertical) 画角(水平×垂直)	1/1.7"	65.0°×50.5°
	1/1.8"	64.2°×44.9°
	1/2"	56.5°×43.4°
	1/3"	43.4°×32.9°
Focus Range	フォーカス範囲	0.1m ~ ∞ (Recommended Shooting Distance 推奨撮影距離 0.3m)
Operation 操作方法	Focus フォーカス	Manual w/lock 手動ロック付き
	IRIS アイリス	Manual w/lock 手動ロック付き
Filter Size	フィルターネジ径	M34 P=0.5
Wave Length	対応波長	Visible Light 可視光域
TV Distortion	歪曲	-1.02%(*)
Weight	質量	50g
Operating Temperature	動作温度範囲	-20°C ~ +60°C

Drawing  
外観図面

\* 設計値/Design Value

Focus angle : 80.0 deg

IRIS angle : 66.5 deg



※仕様及びデザインはお断りなく変更する場合があります。

Specification and design subject to change without any notice.