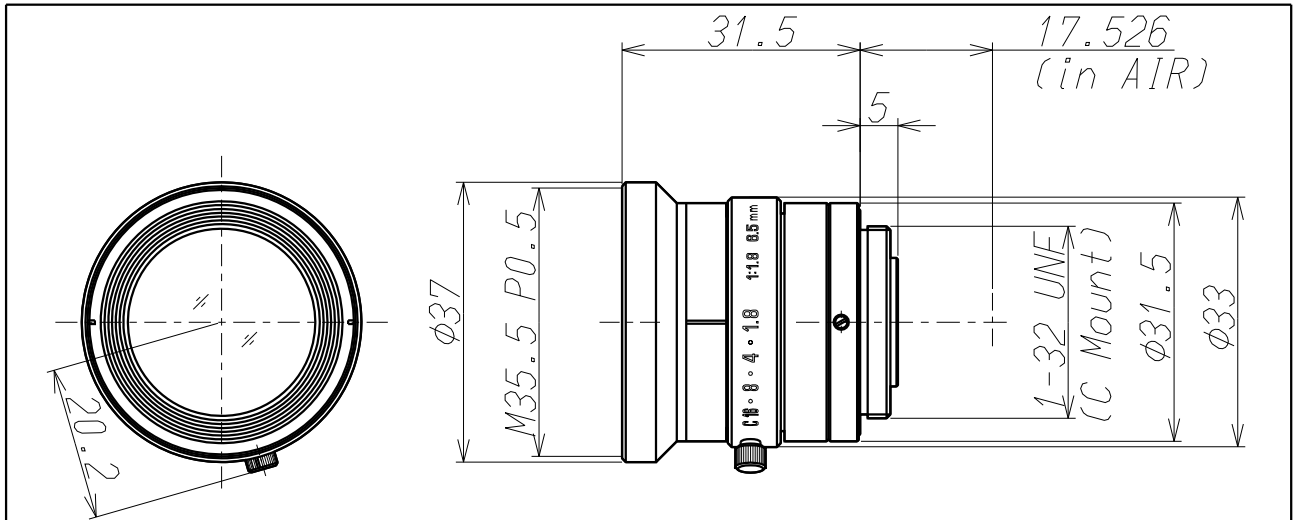


# 22HA



Imager Size	イメージャーサイズ	2/3"
Mount Type	マウント	C
Focal Length	焦点距離	6.5mm
Aperture Range	絞り範囲	F/1.8~Close
Field of View Angle (Horizontal×Vertical) 画角(水平×垂直)	2/3"	71.6° × 55.5°
	1/2"	53.9° × 41.0°
	1/3"	41.0° × 31.0°
Focusing Range	フォーカス範囲	1.5m ~ ∞
Operation 操作方法	Focus      フォーカス	—————
	Iris         アイリス	Manual w/lock 手動ロック付
Filter Size	フィルターネジ径	M35.5 P=0.5mm
Back Focal Distance	バックフォーカス	13.00mm(in air)
Wave Length	対応波長	Visible Light 可視光域
Operating Voltage	作動電圧	—————
Weight	質量	60g ± 3g
Operating Temperature	動作温度範囲	-5℃~+50℃
Wiring Diagram	配線図	

※仕様はお断りなく変更する場合があります。  
Specifications subjected to change without any notice.