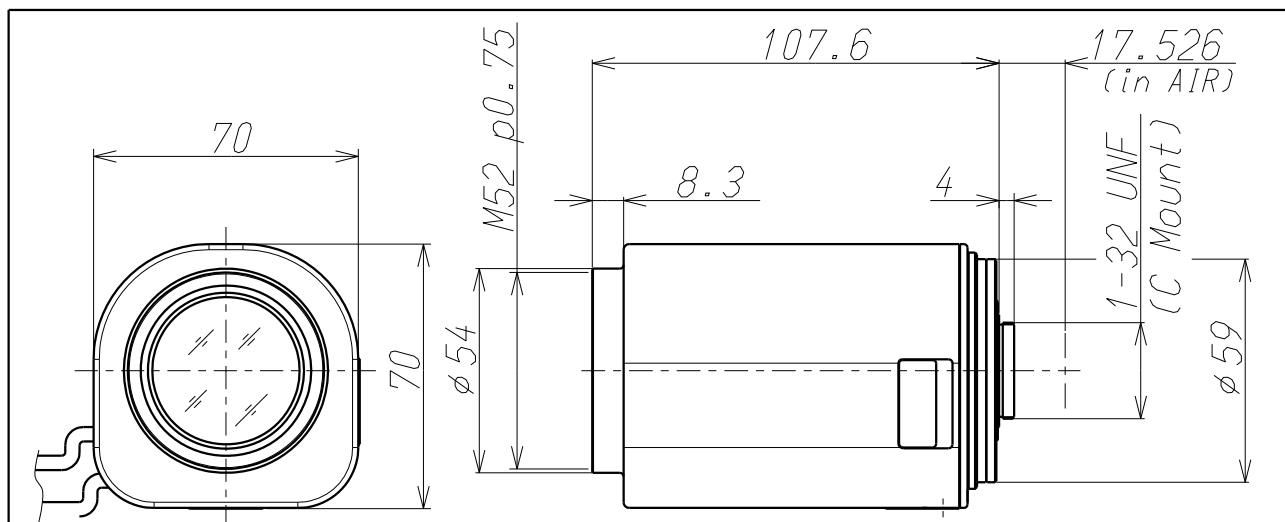


# 12ZG10 × 8CT



Imager Size	イメージャーサイズ	1/2"
Mount Type	マウント	C
Focal Length	焦点距離	8~80mm
Aperture Range	絞り範囲	F/1.8~360
Field of View Angle (Horizontal×Vertical) 画角(水平×垂直)	1/2" Wide	44.1° × 33.2°
	Tele	4.6° × 3.5°
	1/3" Wide	33.2° × 24.9°
	Tele	3.5° × 2.6°
Focusing Range	フォーカス範囲	1.2m ~ ∞
	Focus	電動
Operation 操作方法	Zoom	電動
	Iris	DC Auto Iris DC オートアイリス
Filter Size	フィルターネジ径	M52 P=0.75
Back Focal Distance	バックフォーカス	14.01mm(in air)
Input power Max.Power Consumption 入力電圧 (最大消費電力)	Focus	DC 6V or 12V(47mA)
	Zoom	DC 6V or 12V(47mA)
Wave Length	対応波長	Visible Light 可視光域
Iris Operating Voltage	アイリス作動電圧	OPEN:4.0V CLOSE:0V
Weight	質量	380g ± 30g
Operating Temperature	動作温度範囲	-10℃ ~ +60℃
Wiring Diagram	配線図	

※仕様はお断りなく変更する場合があります。

Specifications subjected to change without any notice.

**TAMRON**

483WS-07