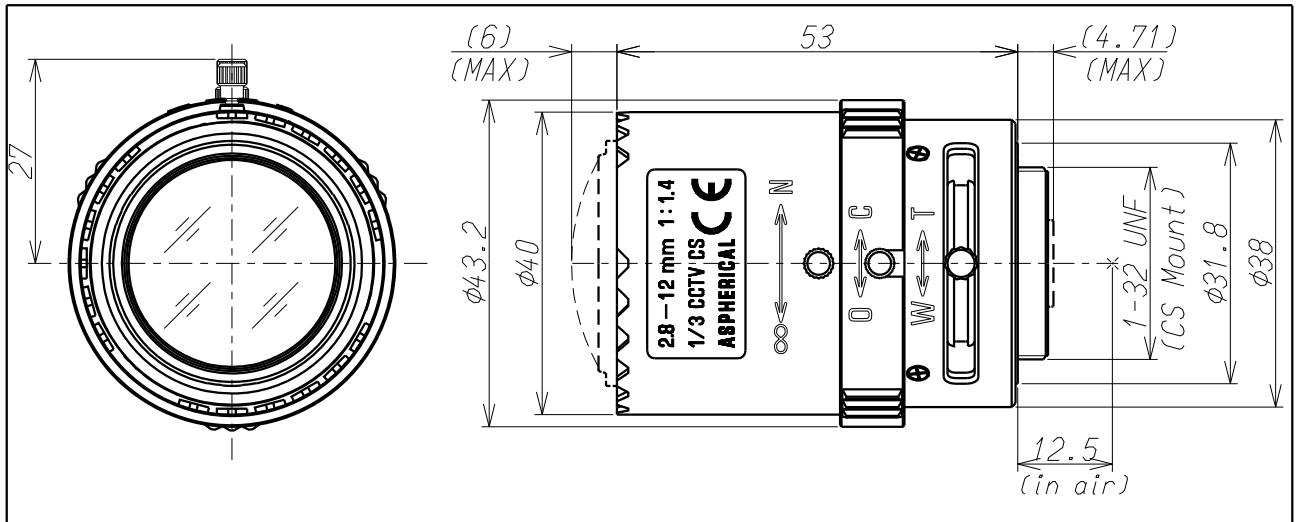


# 13VM2812AS II



Imager Size	イメージャーサイズ	1/3"	
Mount Type	マウント	CS	
Focal Length	焦点距離	2.8~12mm	
Aperture Range	絞り範囲	F/1.4~Close	
Field of View Angle (Horizontal×Vertical) 画角(水平×垂直)	1/3" Wide	97.4° × 72.5°	
	Tele	24.1° × 18.1°	
	1/4" Wide	72.5° × 54.1°	
	Tele	18.1° × 13.6°	
Focusing Range	フォーカス範囲	0.3m ~ ∞	
Operation 操作方法	Focus	フォーカス	Manual w/lock 手動ロック付
	Zoom	ズーム	Manual w/lock 手動ロック付
	Iris	アイリス	Manual w/lock 手動ロック付
Filter Size	フィルターネジ径	—	
Back Focal Distance	バックフォーカス	Wide:8.61mm(in air) Tele:19.90mm(in air)	
Wave Length	対応波長	Visible Light 可視光域	
Operating Voltage	作動電圧	—	
Weight	質量	67g ± 4g	
Operating Temperature	動作温度範囲	-20℃~+60℃	
Wiring Diagram	配線図		

※仕様はお断りなく変更する場合があります。  
Specifications subjected to change without any notice.