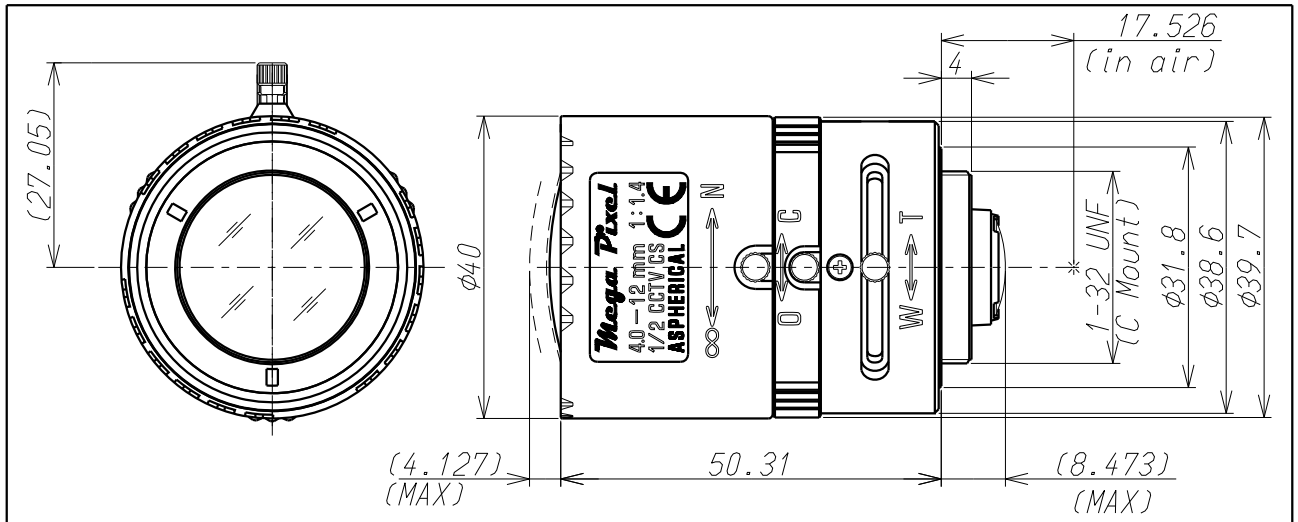


# M12VM412

**Mega Pixel**



Imager Size	イメージャーサイズ	1/2"
Mount Type	マウント	C
Focal Length	焦点距離	4.0~12mm
Aperture Range	絞り範囲	F/1.4~Close
Field of View Angle (Horizontal×Vertical) 画角(水平×垂直)	1/2" Wide	93.9° × 68.8°
	1/2" Tele	31.4° × 23.6°
	1/3" Wide	68.8° × 51.0°
	1/3" Tele	23.6° × 17.7°
Focusing Range	フォーカス範囲	0.3m ~ ∞
Operation 操作方法	Focus フォーカス	Manual w/lock 手動ロック付
	Zoom ズーム	Manual w/lock 手動ロック付
	Iris アイリス	Manual w/lock 手動ロック付
Filter Size	フィルターネジ径	—
Back Focal Distance	バックフォーカス	Wide:9.05mm(in air) Tele:18.90mm(in air)
Wave Length	対応波長	Visible Light 可視光域
Operating Voltage	作動電圧	—
Weight	質量	58g ± 5g
Operating Temperature	動作温度範囲	-20℃~+60℃
Wiring Diagram	配線図	

※仕様はお断りなく変更する場合があります。  
Specifications subjected to change without any notice.