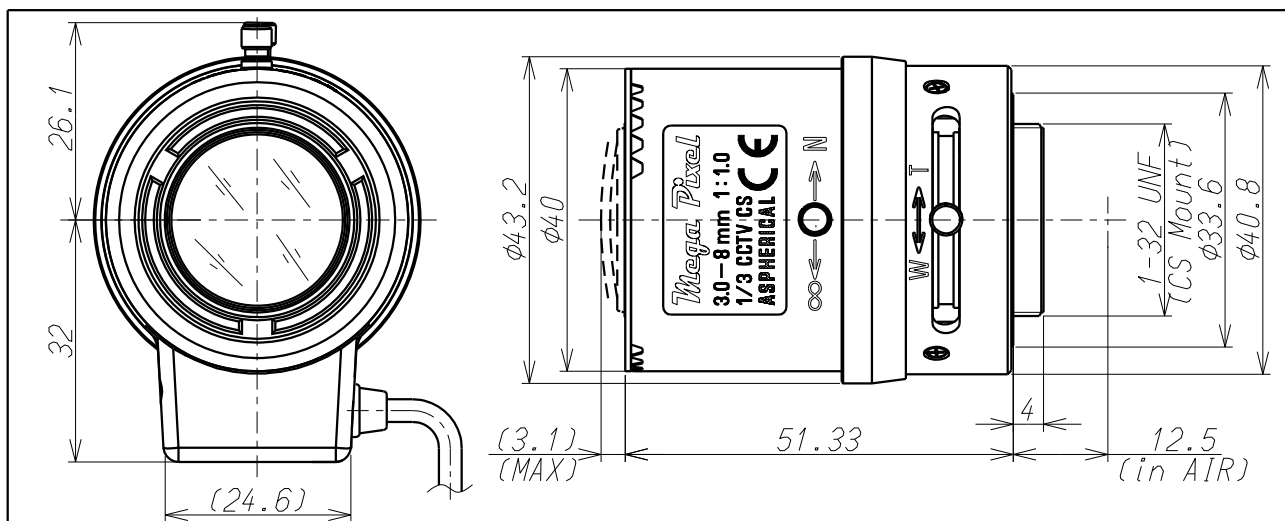


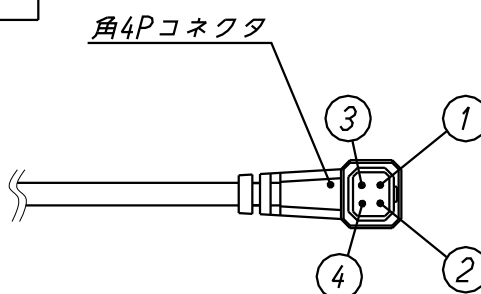
M13VG308

Mega Pixel



Imager Size	イメージャーサイズ	1/3"
Mount Type	マウント	CS
Focal Length	焦点距離	3.0~8mm
Aperture Range	絞り範囲	F/1.0~360
Field of View Angle (Horizontal×Vertical) 画角(水平×垂直)	1/3" Wide Tele	92.5° × 68.2° 35.4° × 26.5°
	1/4" Wide Tele	68.2° × 50.6° 26.5° × 19.9°
Focusing Range	フォーカス範囲	0.3m ~ ∞
Operation 操作方法	Focus フォーカス	Manual w/lock 手動ロック付
	Zoom ズーム	Manual w/lock 手動ロック付
	Iris アイリス	DC Auto Iris DC オートアイリス
Filter Size	フィルターネジ径	—
Back Focal Distance	バックフォーカス	Wide:8.31mm(in air) Tele:14.92mm(in air)
Wave Length	対応波長	Visible Light 可視光域
Operating Voltage	作動電圧	OPEN:4.0V CLOSE:0.7V
Weight	質量	75g ± 4g
Operating Temperature	動作温度範囲	-20℃~+60℃
Wiring Diagram	配線図	

Pin	Coil Function 巻線
1	Cont(-)
2	Cont(+)
3	Drive(+)
4	Drive(-)



※仕様はお断りなく変更する場合があります。
Specifications subjected to change without any notice.