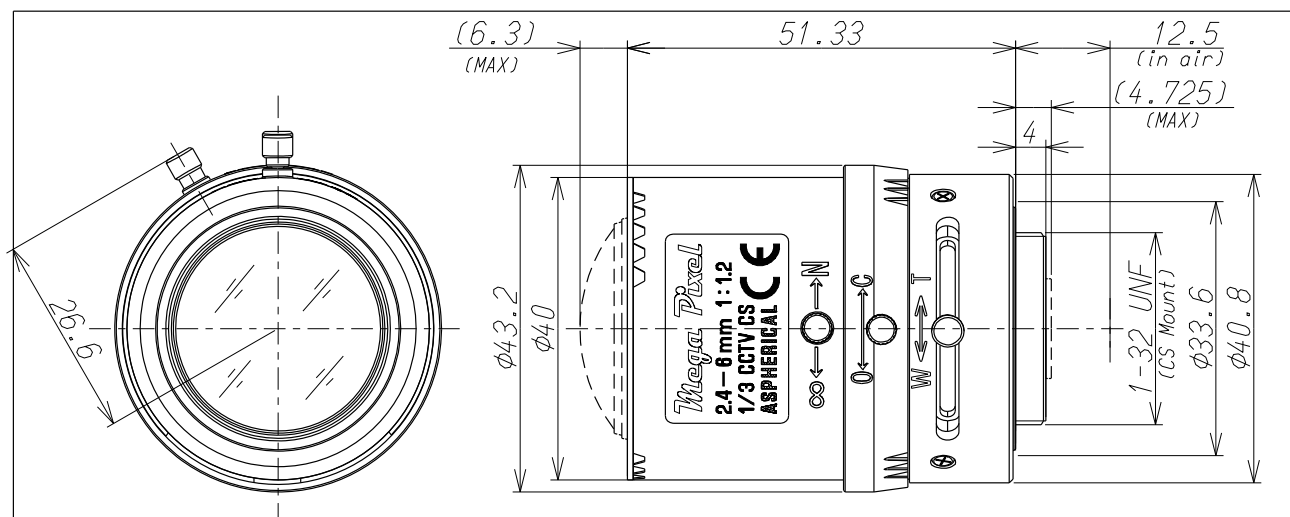


M13VM246

Mega Pixel

Imager Size	イメージャーサイズ	1/3"
Mount Type	マウント	CS
Focal Length	焦点距離	2.4~6mm
Aperture Range	絞り範囲	F/1.2~Close
Field of View Angle (Horizontal×Vertical) 画角(水平×垂直)	1/3" Wide	111.3° × 83.5°
	Tele	47.1° × 35.4°
	1/4" Wide	83.5° × 62.6°
	Tele	35.4° × 26.6°
Focusing Range	フォーカス範囲	0.3m ~ ∞
Operation 操作方法	Focus	フォーカス
	Zoom	ズーム
	Iris	アイリス
Filter Size	フィルターネジ径	—
Back Focal Distance	バックフォーカス	Wide:7.84mm(in air) Tele:13.72mm(in air)
Wave Length	対応波長	Visible Light 可視光域
Operating Voltage	作動電圧	—
Weight	質量	65g ± 4g
Operating Temperature	動作温度範囲	-20℃~+60℃
Wiring Diagram	配線図	

※仕様はお断りなく変更する場合があります。
Specifications subjected to change without any notice.