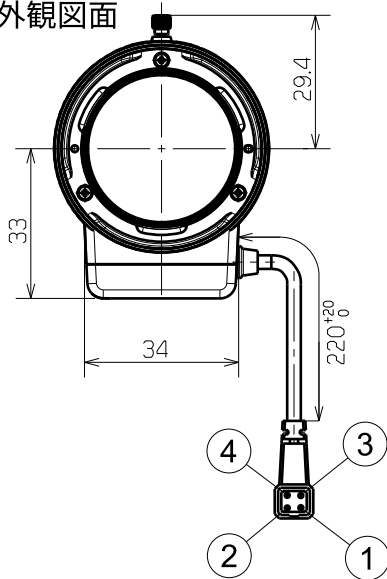


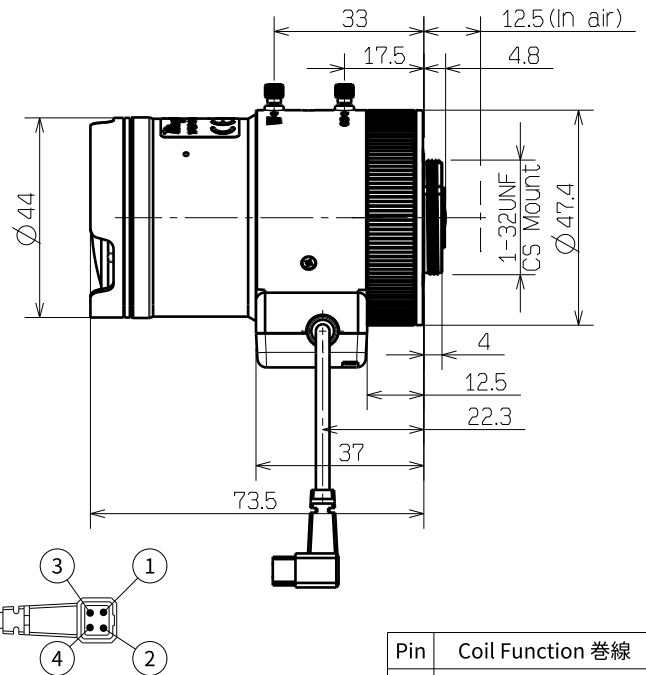
M13VG555IR

Imager Size	イメージャーサイズ	1/2.7"	
Mount Type	マウント	CS	
Focal Length	焦点距離	5 ~ 55 mm	
Aperture Range	絞り範囲	F/1.6 ~ F/360	
Field of View Angle (Horizontal x Vertical) 画角(水平×垂直)	1/2.7"	Wide	61.3°×35.6°
		Tele	6.0°×3.5°
	1/3"	Wide	56.2°×32.4°
		Tele	5.5°×3.2°
Focus Range	フォーカス範囲	2 m ~ ∞	
Operation 操作方法	Focus	フォーカス	Manual w/lock 手動ロック付き
	Zoom	ズーム	Manual w/lock 手動ロック付き
	IRIS	アイリス	DC Auto IRIS DCオートアイリス
Back Focal Distance	バックフォーカス	7.69 mm (in air)	
Wave Length	対応波長	Visible Light ~ Near Infrared 可視光域 ~ 近赤外域	
Operating Voltage	作動電圧	OPEN:4V CLOSE:0.5V	
Weight	質量	109.6 g ± 5 g	
Operating Temperature	動作温度範囲	-20°C ~ +60°C	

Drawing
外観図面



Square 4pin
(JEITA standard)
角4Pコネクタ



Pin	Coil Function 巻線
1	Cont(-) 制動-
2	Cont(+) 制動+
3	Drive(+) 駆動+
4	Drive(-) 駆動-

※仕様及びデザインはお断りなく変更する場合があります。
Specification and design subject to change without any notice.